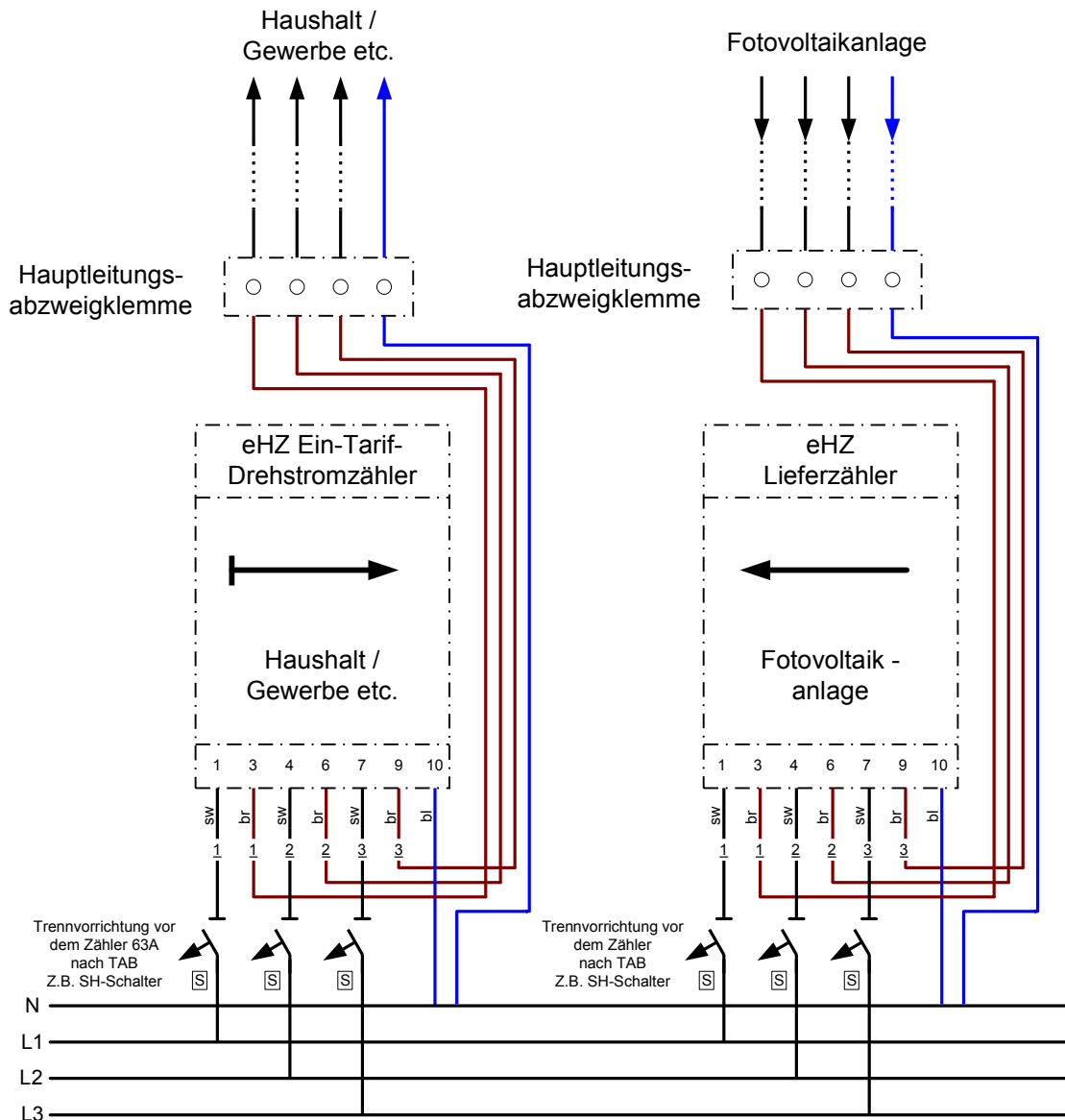


Anschlussschema  
**Fotovoltaik – Anlage**  
BKE-A mit eHZ bis 40kVA, Volleinspeisung



Die Richtlinie für Anschluss und Parallelbetrieb von Erzeugungsanlagen am Niederspannungsnetz ist einzuhalten!

Drehstromzähler für Erzeugungsanlagen.

z.B. für dreiphasige Fotovoltaikanlagen bis 40kVA. Ein „Vertauschen“ der Eingangs- und Ausgangsleitungen ist nicht erforderlich, da dieses bereits im eHZ erfolgt. Der Drehstromzähler für Erzeugungsanlagen kann ohne Änderung der BKE-A eingesetzt werden.

Wechselstromzähler für Erzeugungsanlagen.

z.B. für einphasige Fotovoltaikanlagen bis 4,6kVA. Hier wird nur die Phase L2 gezählt, die Phasen L1 und L3 werden nicht durchgeschaltet. Ein „Vertauschen“ der Eingangs- und Ausgangsleitungen ist nicht erforderlich, da dieses bereits im eHZ erfolgt. Der Wechselstromzähler für Erzeugungsanlagen kann ohne Änderungen der BKE-A eingesetzt werden.

Bitte Beachten:

Bei Ein- und Zwei- Kundenanlagen ist nach TAB je Zählerfeld grundsätzlich nur ein eHZ zulässig. Ausnahmen sind bei Anlagen kleiner Leistung wie z.B. Wärmepumpen oder Fotovoltaikanlagen möglich. Hier kann bis zu einer Anlagenleistung von bis zu 4,6 kVA ein zweiter eHZ auf dem gleichen Zählerfeld eingesetzt werden.

100525\_RNG\_55.8001

Änderungen:

Frühere Ausgaben: