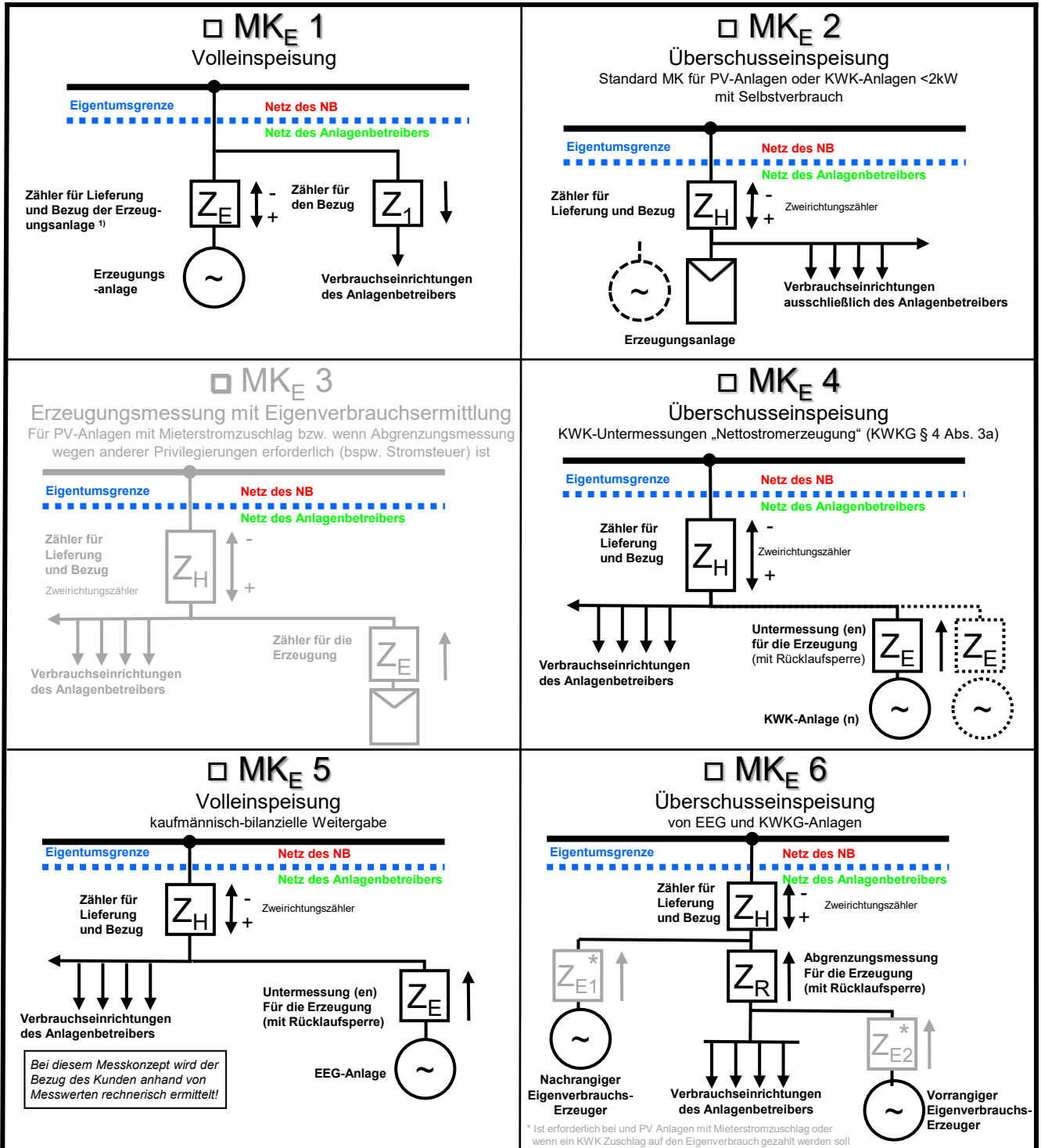


Messkonzepte (MK)

für Erzeugungsanlagen im Parallelbetrieb mit dem Netz der RNG

Anlagenanschrift: _____

Der Strombezug erfolgt: durch den Anlagenbetreiber durch Dritte



□ abweichendes Messkonzept

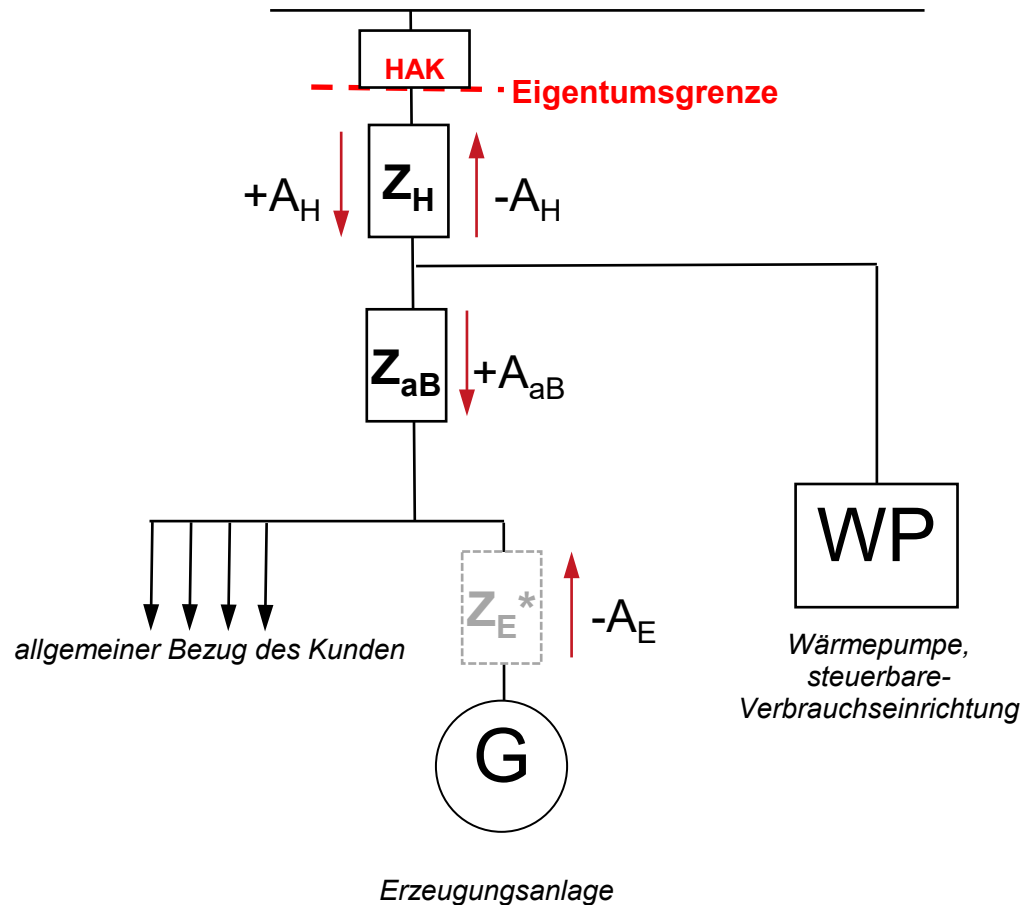
Beabsichtigen Sie ein Messkonzept zu realisieren, welches von den hier abgebildeten abweicht, ist im Vorfeld eine Abstimmung erforderlich! Hierzu stellen Sie uns bitte eine schematische Darstellung aller vorhandenen bzw. benötigten Zähler zur Verfügung.

Die Festlegung des Messkonzeptes erfolgt in Abhängigkeit der Erzeugungsanlage in Abstimmung mit dem NB durch den Anlagenbetreiber. Für die Anlagengerichtung, insbesondere die Zählerplätze gelten u. A. die Technischen Anschlussbedingungen.

Die Bereitstellung und der Betrieb der Messeinrichtungen obliegt dem Netzbetreiber oder einem Messstellenbetreiber !

Stand 07/2022

MK_E 14 (Wärmepumpe/steuerbare Verbrauchseinrichtung)



Für die Zählerstellung durch den NB, bzw. für die Inbetriebnahme der Anlage und spätere Zählerstellung durch einen dritten Messstellenbetreiber ist je Zähler ein Formular „Inbetriebsetzung Strom“ beim NB einzureichen. Auf diesem Formular ist immer die Bemerkung Messkonzept 14 und die Angabe des jeweiligen Zählers (Z_H, Z_{aB} ggf. Z_E) aufzuführen. Die Abbildung des MK14 ist dem Formular beizulegen. Sollten mehrere Erzeugungsanlagen ggf. unterschiedlicher Vergütungsgruppen im Rahmen dieses Messkonzeptes betrieben werden, so werden ggf. weitere Zähler benötigt. In diesem Fall ist vom Anlagenerrichter im Vorfeld ein Übersichtsplan vorzulegen aus dem hervorgeht wie eine Gesetzes- und Bilanzierungskonforme Messung der gesamten Anlage erfolgen kann.

Der Bezug der Wärmepumpe ist gemäß TAB steuerbar/unterbrechbar auszuführen. Die Energiemengen berechnen sich wie folgt:

- **Bezug Wärmepumpe = $+A_H - A_{aB}$**
- **allgemeiner Bezug (z. B. Haushalt) = $+A_{aB}$**
- **Einspeisung Erzeugungsanlage = $-A_H$**
- **Selbstverbrauch* = $-A_E - -A_H$**

Für den Bezug der Wärmepumpe (Wärmepumpentarif) über den Z_H und den allgemeinen Bezug des über den Z_{aB} sind zwei separate Stromlieferverträge zu vereinbaren.

* Der Z_E ist erforderlich bei und PV Anlagen mit Mieterstromzuschlag oder wenn ein KWK Zuschlag auf den Eigenverbrauch gezahlt werden soll.