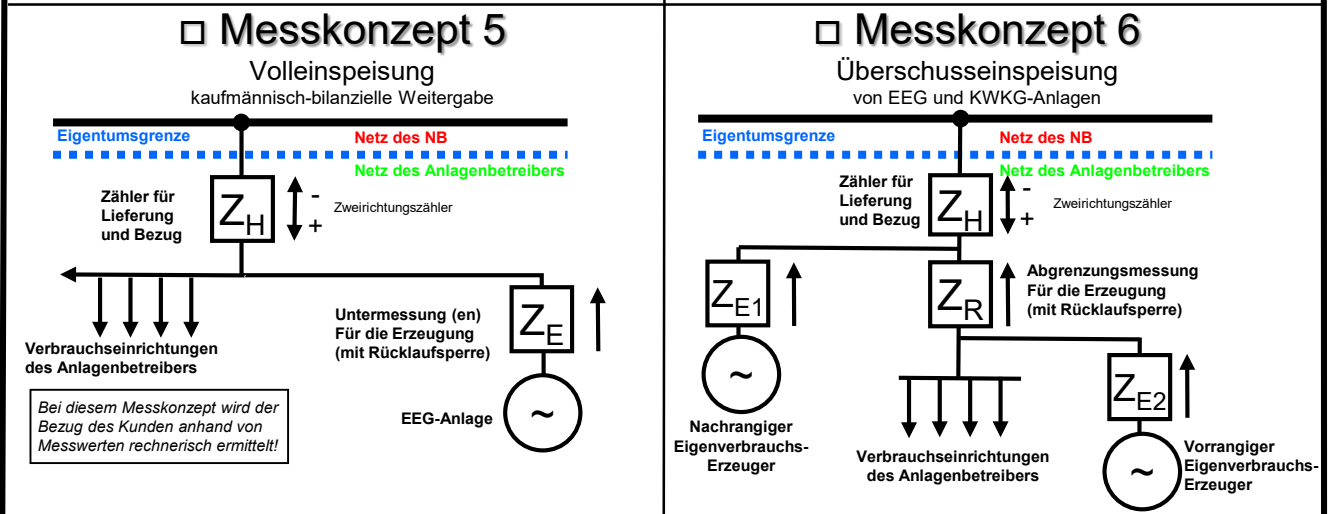
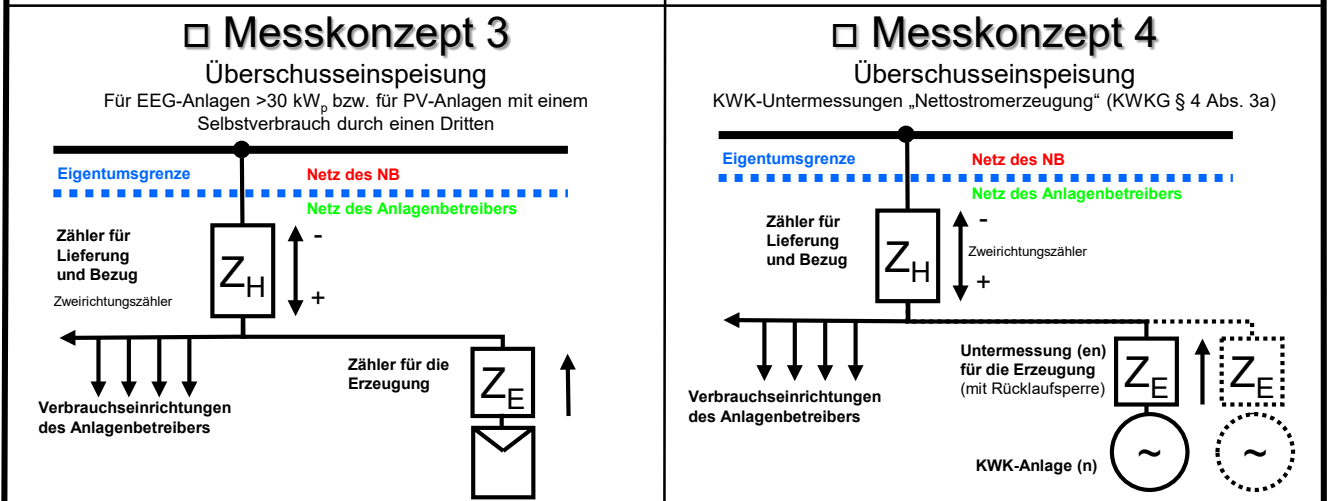
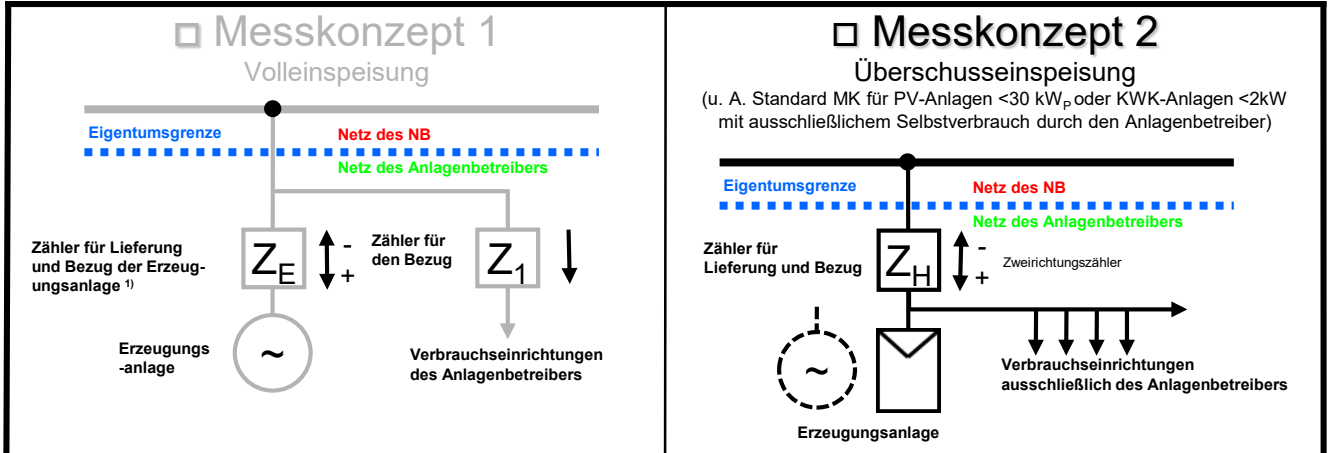


Messkonzepte

für Erzeugungsanlagen im Parallelbetrieb mit dem Netz der RNG

Anlagenanschrift: _____

Der Strombezug erfolgt: durch den Anlagenbetreiber durch Dritte



□ abweichendes Messkonzept
Beabsichtigen Sie ein Messkonzept zu realisieren, welches von den hier abgebildeten abweicht, ist im Vorfeld eine Abstimmung erforderlich! Hierzu stellen Sie uns bitte eine schematische Darstellung aller vorhandenen bzw. benötigten Zähler zur Verfügung.

*Die Festlegung des Messkonzeptes erfolgt in Abhängigkeit der Erzeugungsanlage in Abstimmung mit dem NB durch den Anlagenbetreiber. Für die Anlageneinrichtung, insbesondere die Zählerplätze gelten u. A. die Technischen Anschlussbedingungen.
Die Bereitstellung und der Betrieb der Messeinrichtungen obliegt dem Netzbetreiber oder einem Messstellenbetreiber !*